

Vastringue à angle faible

La vastringue à angle faible Veritas® est conçue comme une vastringue classique, avec le biseau de la lame vers le haut. Cette disposition permet d'obtenir l'angle de coupe le plus faible possible, déterminé par le biseau de la lame. À l'achat, la lame de 1/8 po (0,125 po) d'épaisseur est affûtée avec un microbiseau de 25°. Le corps, en aluminium coulé léger, est façonné pour un confort et une maîtrise optimum. Le nez, en aluminium anodisé, peut s'ajuster pour le réglage de la profondeur de coupe. Il est possible de s'en servir tel quel sur des surfaces planes ou de le retourner pour le travail sur des courbes serrées. Voir la **figure 3**. La lumière se règle au besoin en changeant la position de la lame. Une ouverture étroite produit des copeaux minces tout en arrachant moins de bois, tandis qu'une lumière entièrement ouverte donne une coupe plus en profondeur. Les deux molettes de blocage de lame sont en laiton massif et les deux tiges de blocage de lame en acier retiennent fermement la lame.

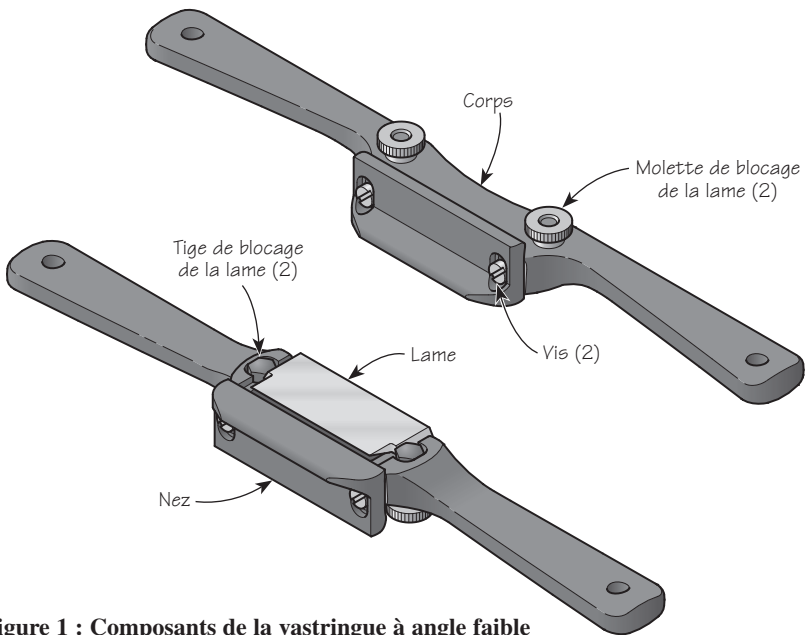


Figure 1 : Composants de la vastringue à angle faible

Tenir fermement la vastringue à deux mains. Placer les pouces directement sur la partie profilée du nez pour une maîtrise optimale. Les poignets donnent la direction de la lame sur la surface de la pièce. Comme avec toutes les lames à bois, il faut un angle de dépouille entre la surface de la pièce et la partie inférieure de l'outil – ici, le dos de la lame –, en raison de la décompression des fibres du bois. Incliner légèrement la vastringue vers l'avant pour créer un angle de dépouille. La semelle du nez est conçue de façon à être légèrement inclinée et ainsi aide à obtenir, avec l'expérience, l'angle de dépouille voulu.

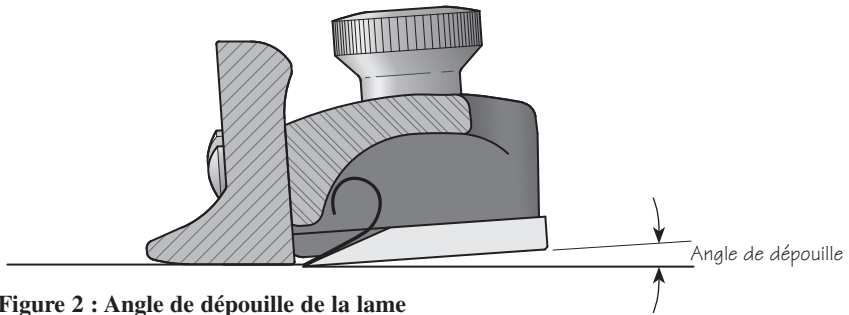


Figure 2 : Angle de dépouille de la lame

Travailler en gardant le dos de la lame entièrement en contact avec la pièce fera en sorte que la vastringue aura tendance à glisser sur le bois plutôt que le couper.

Les meilleurs résultats sont obtenus en tenant la vastringue de biais par rapport à la course, ce qui réduit l'angle de coupe tout en y ajoutant de la puissance.

La vastringue à angle faible Veritas est conçue pour travailler en poussant ou en tirant. Ainsi, il est toujours possible de travailler dans le sens du fil, ce qui est particulièrement important lorsque l'angle de coupe est faible. Sur des formes plus complexes, cela peut impliquer de fréquents changements de direction et d'inversion de l'outil selon qu'il faut le tirer ou le pousser.

Le nez peut être renversé pour accéder à des courbes intérieures plus serrées. Enlever les deux vis et les rondelles qui retiennent le nez, tourner le nez de la façon indiquée dans la **figure 3**, replacer les vis et les rondelles, puis repositionner le nez pour obtenir la profondeur de coupe voulue – voir la section *Profondeur de coupe* – et resserrer les vis.

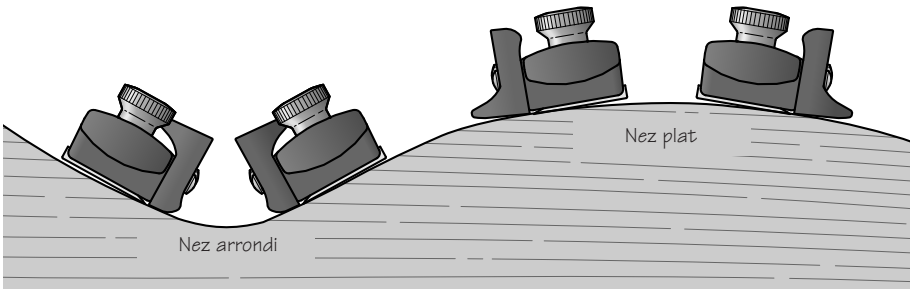


Figure 3 : Positionnement du nez

Profondeur de coupe

⚠ Mise en garde : La lame est tranchante. La manipuler de façon imprudente peut entraîner des blessures graves.

La profondeur de coupe est déterminée par la position du nez par rapport à la lame. Remonter le nez pour augmenter la profondeur de coupe ou l'abaisser pour la réduire. Dévisser les deux vis et placer le nez tel que requis. Resserrer les deux vis et faire des essais de coupe.

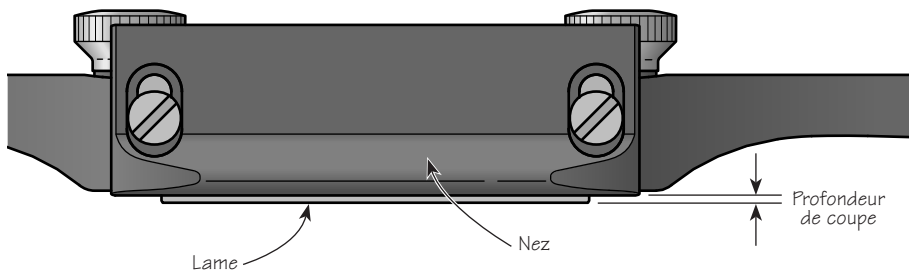


Figure 4 : Réglage de la profondeur de coupe

La vastringue à angle faible est conçue pour effectuer un travail délicat et précis, et non pas pour le dégrossissage qu'on accomplit avec une plane. La profondeur de coupe maximale variera selon le bois travaillé, plus grande dans le bois mou encore vert et bien moindre dans le bois dur et sec. Une coupe trop agressive exercera une force excessive sur la lame qui risque alors de se déplacer ou de se détacher.

Pour obtenir une coupe régulière, régler le nez de manière à ce qu'il soit parallèle à la lame. Toutefois, en inclinant légèrement le nez de façon à ce qu'il soit plus haut d'un côté que de l'autre, il est facile d'obtenir différentes profondeurs de coupes sans avoir à interrompre le travail pour changer le réglage. Régler en hauteur le côté droit du nez pour dégrossir avec le côté droit de la lame, puis utiliser le côté gauche pour le travail de finition. Évidemment, il faut que la surface de contact de la pièce à travailler soit moins large que la lame.

Réglage de la lumière

Il est facile de déplacer la lame pour établir avec précision l'écart qui la sépare du nez. Cette ouverture s'appelle « la lumière ». En règle générale, la lumière se doit d'être la plus étroite possible, tout en permettant l'évacuation des copeaux. Une lumière étroite supporte le bois devant la lame, ce qui l'empêche d'éclater. De plus, avec les coupes à angle faible principalement, les copeaux auront moins tendance à se séparer de la surface de la pièce. Desserrer les deux molettes de blocage et régler la position de la lame en la faisant glisser vers l'avant ou vers l'arrière au besoin. Serrer les molettes, mais pas trop fermement.

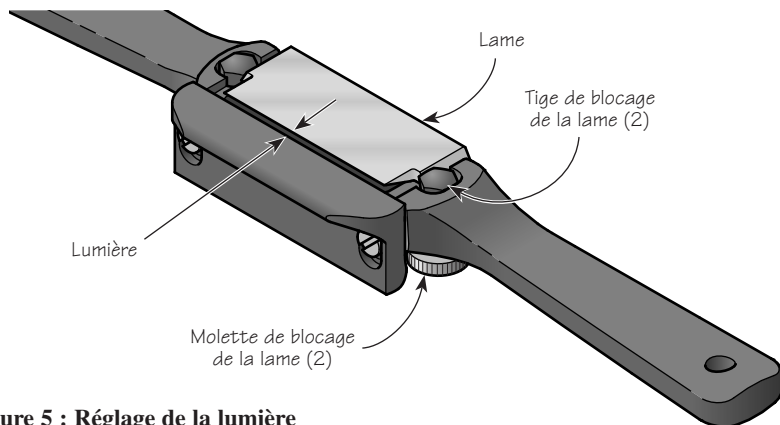


Figure 5 : Réglage de la lumière

Remarque : Sur une pièce plus large, s'assurer que ni l'une ni l'autre des tiges de blocage de la lame n'est plus haute que celle-ci. Si une tige de blocage de lame la dépasse, desserrer la molette de l'autre tige et resserrer la première, de façon à ce qu'elle soit sous la surface de la lame.

Remarque : Les surfaces de contact entre la lame et le corps, ainsi qu'entre la lame et la tige, peuvent être très lisses. Par conséquent, la lame peut glisser quand les coupes sont plus profondes ou sur un bois plus dur. Pour que la lame demeure solidement fixée lorsque la vastringue est utilisée, nettoyer parfaitement les surfaces de contact avec un solvant approprié pour enlever toute trace de lubrifiant ou de cire. Passer du papier de grain 60 ou 80 sur la face supérieure de la lame, là où elle entre en contact avec le corps de la vastringue, perpendiculairement à la course de glissement de la lame. Répéter cette opération sur les côtés biseautés qui entrent en contact avec les tiges de blocage de lame.

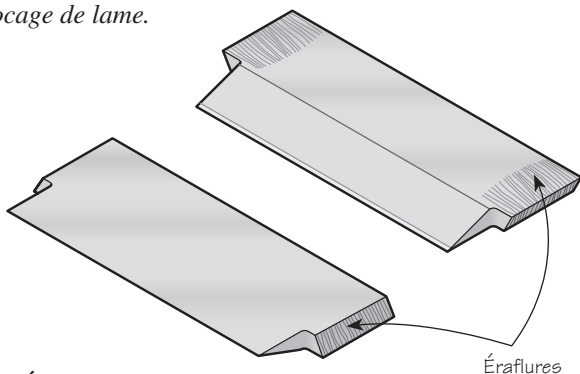


Figure 6 : Éraflure de la lame

Affûtage de la lame

La lame de la vastringue à angle faible est affûtée et prête à être utilisée. Elle est dotée d'un angle principal de 20° et d'un microbiseau de 25° . Il est ainsi possible de réaffûter facilement la lame à 25° , de réduire l'angle de coupe à aussi peu que 21° ou de l'augmenter, sans avoir à meuler de nouveau le biseau principal.

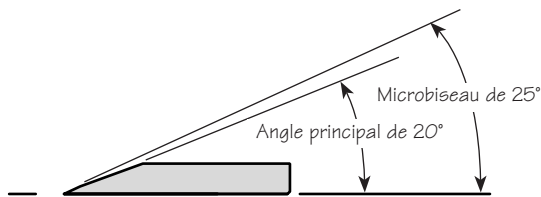


Figure 7 : Géométrie de la lame

En raison de la petite taille de la lame et de la difficulté à la tenir pour l'affûter, il faudra peut-être utiliser un support de fer ou un porte-lame. Un porte-lame offre une grande surface de serrage afin de tenir fermement la lame pour l'affûter à la main ou de la monter sur un guide d'affûtage. Veritas a conçu un support en aluminium anodisé qui retient solidement les petites lames à l'aide de deux aimants de terres rares et d'une butée réglable (05P32.03). Un support maison peut aussi être fabriqué de la façon illustrée aux **figures 8 et 9**. Ce support est de préférence fabriqué d'une pièce de bois dur au fil serré, comme l'érable et le bouleau, de $3/8$ po d'épaisseur. Il faut utiliser deux vis mécaniques à tête fraisée plate n° 10 de $3/4$ po de longueur de façon à ce qu'il y ait suffisamment de dégagement sous le support pour affûter un biseau d'au moins 20° .

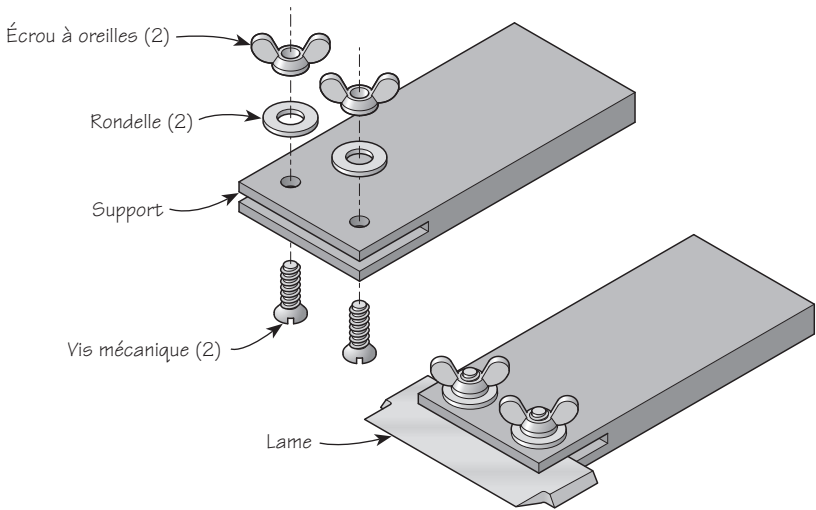


Figure 8 : Support d'affûtage pour petite lame

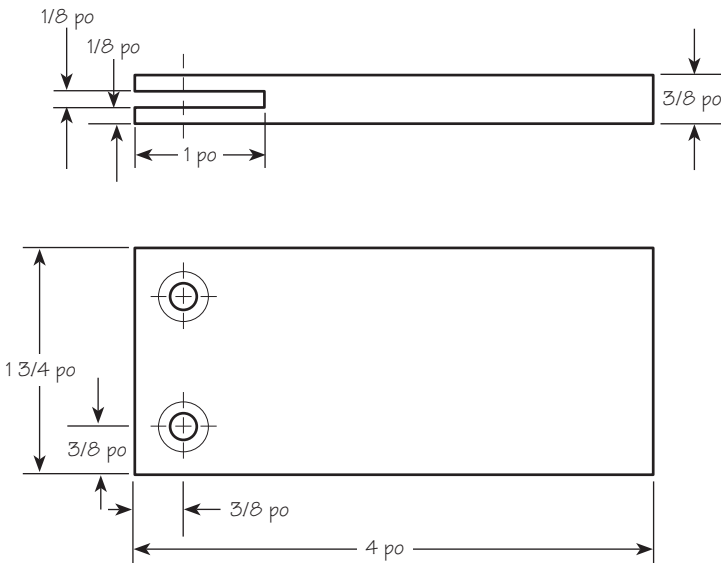


Figure 9 : Plan du support d'affûtage

Accessoires

- 05P32.03** Porte-lame pour petites lames
- 05P32.02** Lame en acier A2
- 05P32.72** Lame en acier PM-V11®